

-

# Ангар

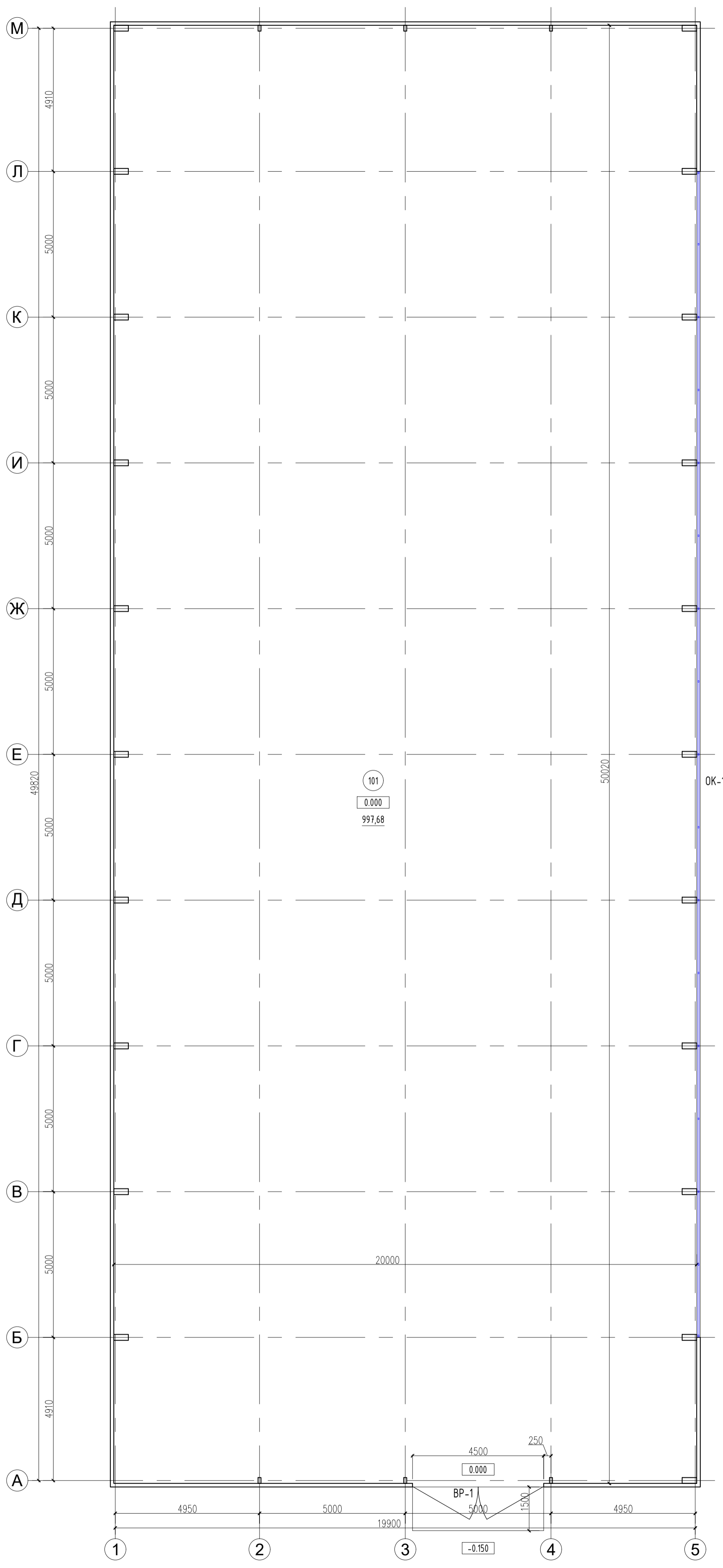
Рабочая документация

Ангар 20х50.  
Раскладка сэндвич-панелей

-

Лист	Наименование	Примечание
1	Ведомость рабочих чертежей	A4
2	План на отм. 0.000	A2
3	Схема расположения стеновых сэндвич-панелей по оси: 1, А	A2
4	Схема расположения стеновых сэндвич-панелей по оси: 5, М	A2
5	План кровли. Раскладка кровельных сэндвич-панелей	A2
6	Примыкание к цоколю	A4
7	Крепление сэндвич-панелей к стойке	A4
8	Крепление сэндвич-панелей по наружному углу	A4
9	Спецификация материалов (стены)	A4
10	Конек	A4
11	Карниз	A4
12	Спецификация материалов (кровля)	A4

Изм.	Кол.уч	Лист	№док.	Подпись	Дата				
Разработал					11/23	Ангар 20x50. Раскладка сэндвич-панелей	Стадия	Лист	Листов
							Р	1	
						Ведомость рабочих чертежей	-		
Норм.контр.					11/23				
ГИП					11/23				

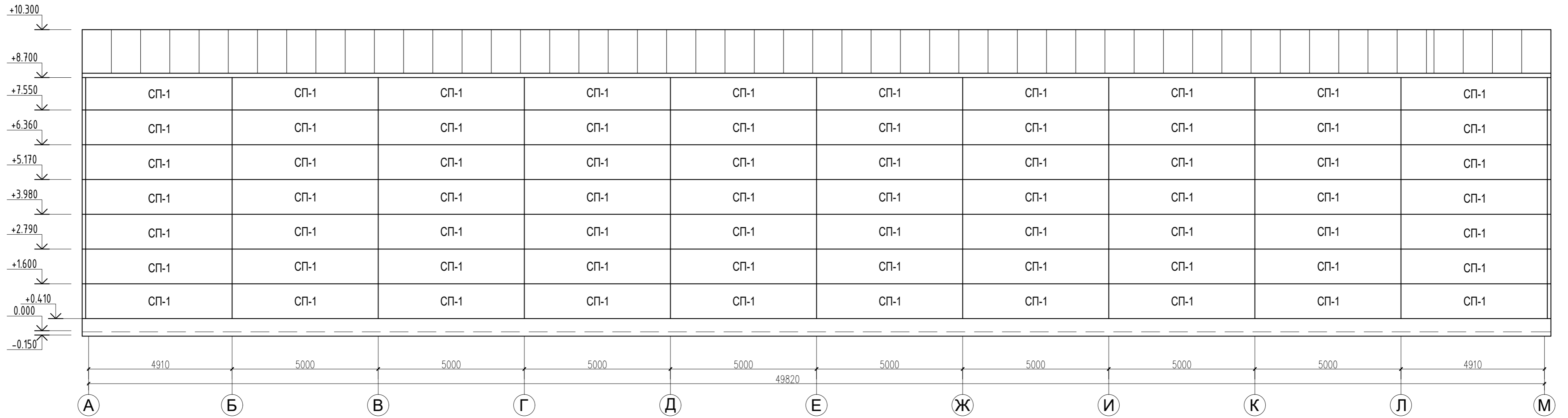


Экспликация помещений

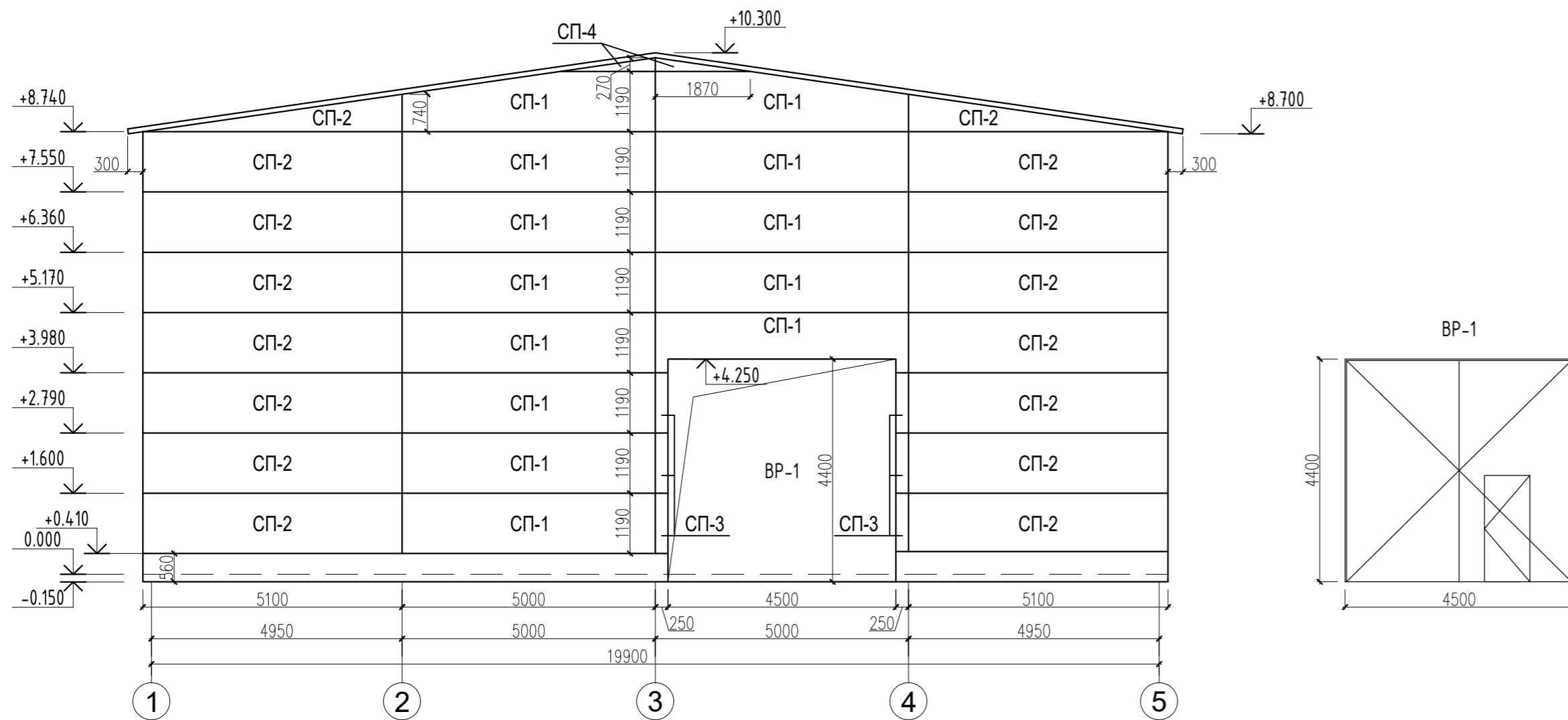
Номер помещения	Наименование	Площадь, м <sup>2</sup>	Кат. помещения
Первый этаж на отм. 0.000			
101	Склад	194,53	-
	Площадь этажа	1000,00	м <sup>2</sup>
	Общая площадь помещений	997,68	м <sup>2</sup>

Ангар 20x50. Раскладка сэндвич-панелей	Стадия	Лист	Листов
	Р	2	
План на отм. 0.000	-		

## Схема расположения стеновых сэндвич-панелей по оси 1



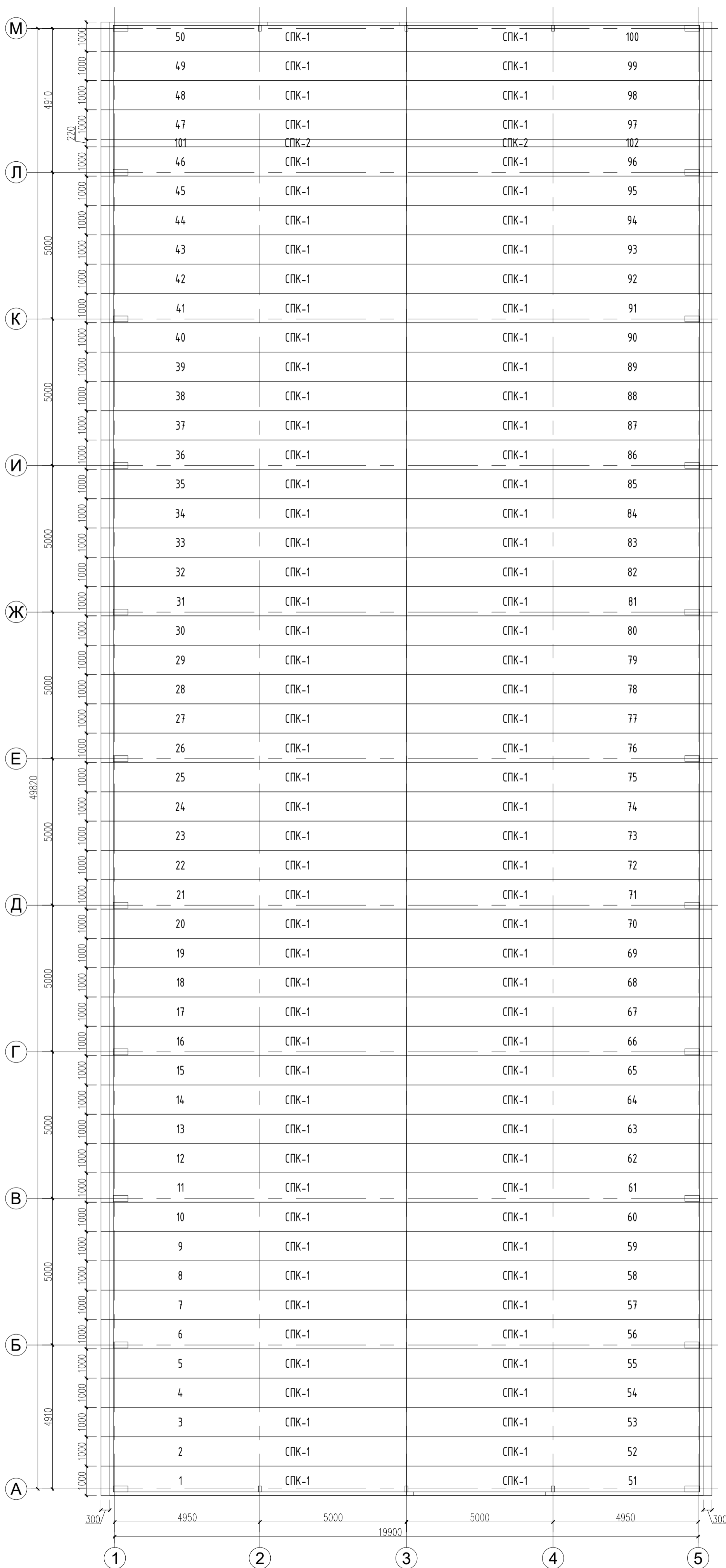
## Схема расположения стеновых сэндвич-панелей по оси А



1. Спецификацию элементов заполнения проемов смотреть лист 4.
2. Спецификацию стеновых сэндвич-панелей смотреть лист 4.

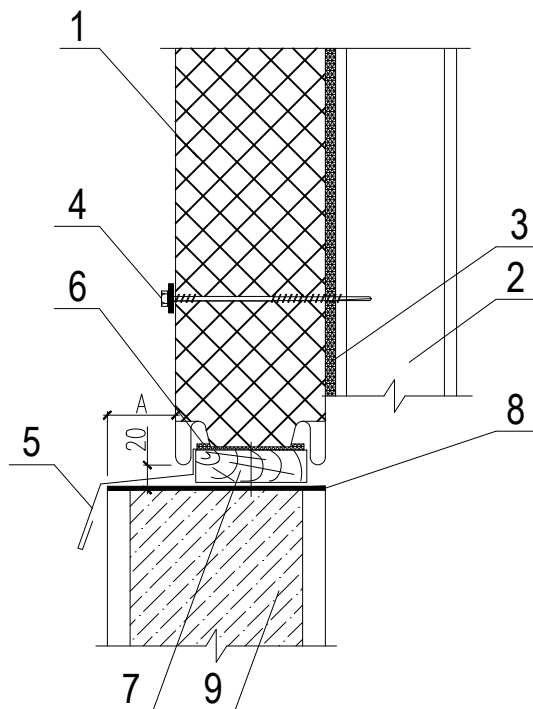
Ангар 20х50. Раскладка сэндвич-панелей	Стадия	Лист	Листов
	Р	3	-
Схема расположения стеновых сэндвич-панелей по оси: 1, А			





Марка, поз.	Наименование	Кол.	Длина, мм	Примечание
Сэндвич-панели кровельные				
СПК-1	Сэндвич-панель кровельная 1000 мм (ширина) x 100 мм (толщина)	100	10480	RAL 8017
СПК-2	Сэндвич-панель кровельная 220 мм (ширина) x 100 мм (толщина)	2	10480	

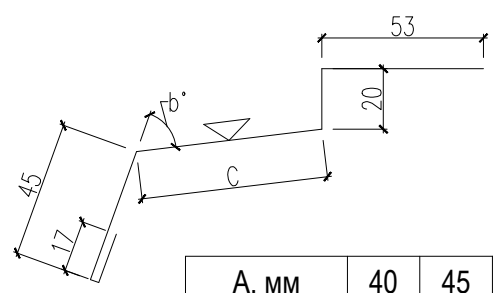
Ангар 20x50. Раскладка сэндвич-панелей	Стадия	Лист	Листов
	Р	5	
План кровли. Раскладка кровельных сэндвич-панелей			-



1. Стеновая сэндвич-панель
2. Стальная стойка
3. Уплотнительная лента
4. Самосверлящий шуруп
5. Фасонный Элемент ФЭ-Ц5\*
6. Полиуретановая прокладка толщиной 8 мм
7. Антисептированная деревянная планка, (S-18) мм x 30 мм
8. Гидроизоляция
9. Цоколь / несъёмная опалубка из пенопласта, заполнение бетоном

ФЭ-Ц5 = Фасонный Элемент Цокольный 5

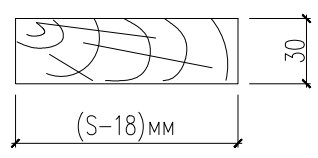
Длина детали 3 000 мм  
Толщина материала 0,5 мм



A, мм	40	45	50	55	65	70	75	80	85	90	100	130
C, мм	55	60	65	70	80	85	90	95	105	110	115	150
b, °	117	117	116	116	115	115	115	114	114	114	113	113
Развертка, мм	190	195	200	205	215	220	225	230	240	245	250	285
Масса, кг	2,24	2,30	2,36	2,41	2,53	2,59	2,65	2,71	2,83	2,88	2,94	3,36
Предлагаемый элемент												

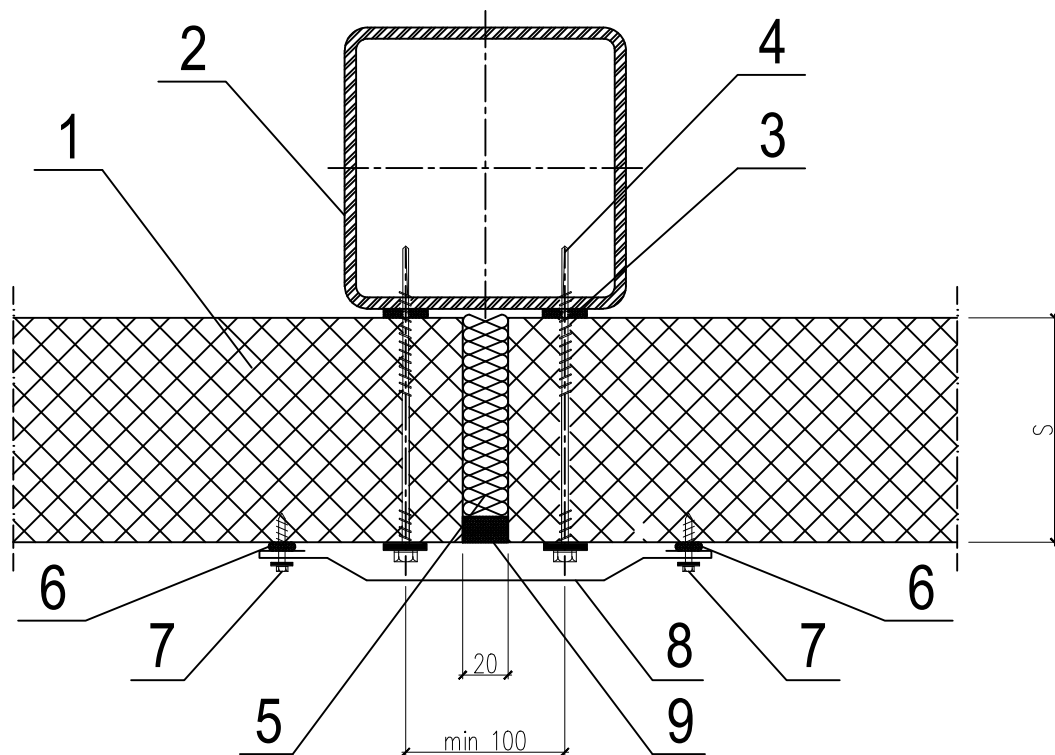
### 5. Опора панели (применяется для горизонтального монтажа панелей)

Длина детали 200 мм



Знаком обозначена окрашиваемая поверхность  
\* - данный фасонный элемент идеально подходит для ЕВРО панели и КЛАССИК панели

Примыкание к цоколю	Стадия	Лист	Листов
	Р	6	



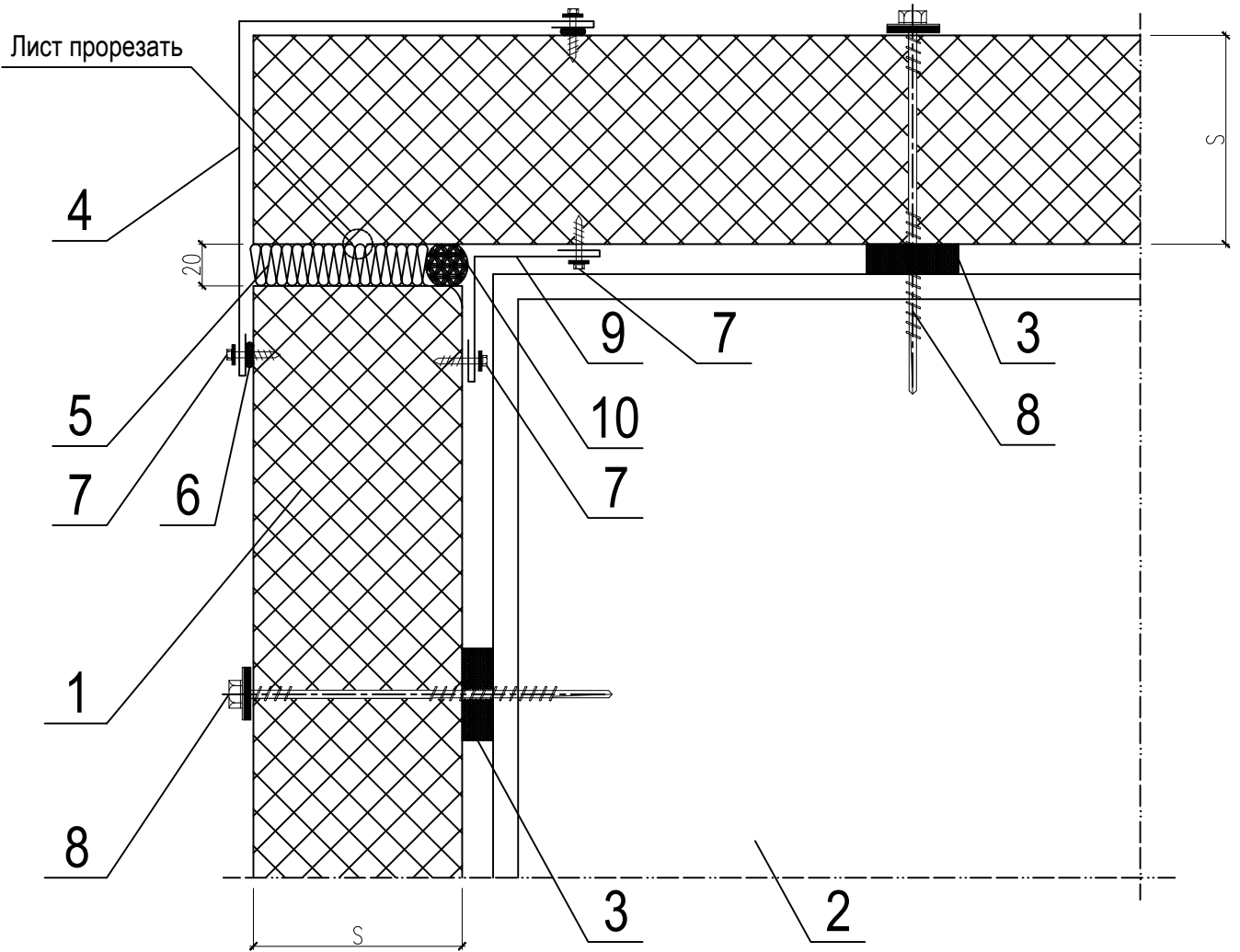
1. Стеновая сэндвич-панель
2. Стеновая стойка
3. Уплотнительная лента
4. Самосверлящий шуруп
5. Утеплитель (минеральная вата  
или монтажная пена)
6. Герметик для наружных работ
7. Самосверлящий шуруп (или заклепка)
8. Фасонный Элемент ФЭ-С1\*
9. Прокладка уплотняющая  
пенополиэтиленовая марки "Вилатерм"

S - толщина стеновой сэндвич-панели

Крепление сэндвич-панелей к стойке	Стадия	Лист	Листов
	Р	7	



(при толщине стеновых сэндвич-панелей  $S=40-150$  мм)



- |   |                                       |
|---|---------------------------------------|
| 1. Стеновая сэндвич-панель                          | 6. Герметик силиконовый               |
| 2. Стеновой ригель                                  | 7. Самосверлящий шуруп (или заклепка) |
| 3. Уплотнительная лента                             | 8. Самосверлящий шуруп                |
| 4. Фасонный Элемент ФЭ-У2*                          | 9. Фасонный Элемент ФЭ-У3*            |
| 5. Утеплитель (минеральная вата или монтажная пена) | 10. Уплотняющая масса (мастика)       |

$S$  - толщина стеновой сэндвич-панели.

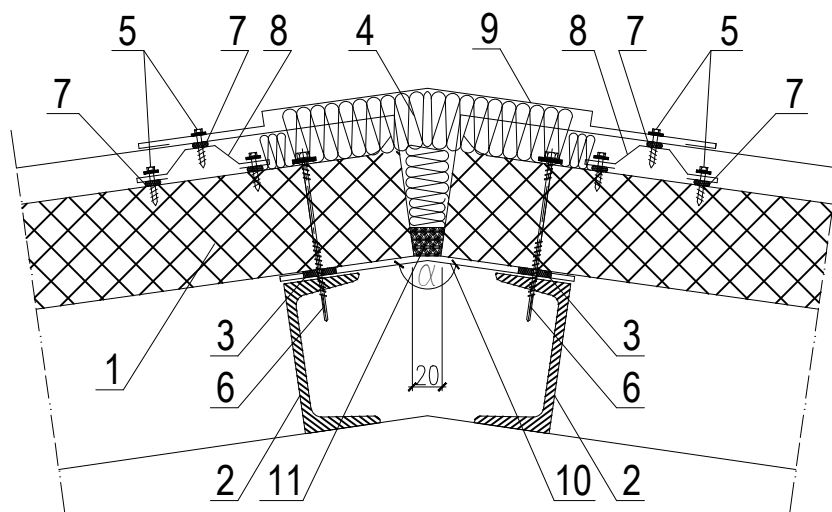
\* - данный фасонный элемент подходит для ЕВРО панели и КЛАССИК панели с гладким профилированием.

Крепление сэндвич-панелей  
по наружному углу

Стадия	Лист	Листов
Р	8	

Поз.	Обозначение	Наименование	Кол.	Масса ед.,кг	Приме- чание
Стены					
1	-	Сэндвич-панель стеновая	-	-	см лист 2,3
2	-	Стеновая стойка	-	-	см КМД
3	-	Уплотнительная лента	275	-	м
4	-	Самосверлящий шуруп	1240	-	шт
5	-	Утеплитель (минвата, монтажная пена или водонепроницаемая полиуретановая прокладка)	0,5	-	м <sup>3</sup>
6	-	Герметик для наружных работ	0,1	-	м <sup>3</sup>
7	-	Самосверлящий шуруп (или заклепка)	1240	-	шт
8	-	Фасонный Элемент ФЭ-С1*	216	-	м
9	-	Прокладка уплотняющая пенополиэтиленовая марки "Вилатерм"	216	-	м
10	-	Уплотняющая масса (мастика)	0,3	-	м <sup>3</sup>
11	-	Фасонный Элемент ФЭ-У2*	35,6	-	м

Спецификация материалов (стены)	Стадия	Лист	Листов
	Р	9	



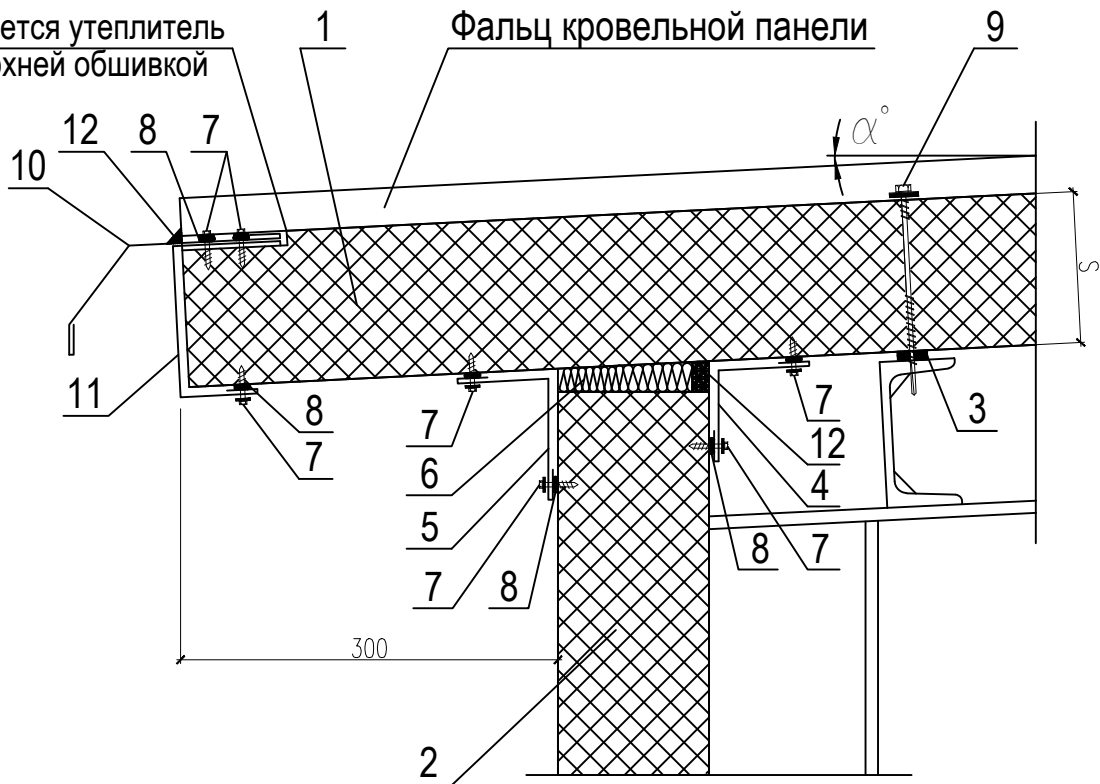
- |  |                                 |
|--|---------------------------------|
| 1. Кровельная сэндвич-панель   | 6. Самосверлящий шуруп          |
| 2. Кровельный прогон   | 7. Герметик для наружных работ  |
| 3. Уплотнительная лента  | 8. Фасонный Элемент ФЭ-К2*      |
| 4. Утеплитель (минвата, монтажная пена или водонепроницаемая полиуретановая прокладка) | 9. Фасонный Элемент ФЭ-К18*     |
| 5. Самосверлящий шуруп (или заклепка)  | 10. Фасонный Элемент ФЭ-К19*    |
|  | 11. Уплотняющая масса (мастика) |

$\alpha$  - угол ската кровли

\* - данный фасонный элемент идеально подходит для ЕВРО панели и КЛАССИК панели

Конек	Стадия	Лист	Листов
	Р	10	

Вырезается утеплитель  
под верхней обшивкой



1. Кровельная сэндвич-панель
2. Стеновая сэндвич-панель
3. Уплотнительная лента
4. Фасонный Элемент ФЭ-К1\*
5. Фасонный Элемент ФЭ-К5\*
6. Утеплитель (минвата или монтажная пена)
7. Самосверлящий шуруп (или заклепка)
8. Герметик для наружных работ
9. Самосверлящий шуруп
10. Фасонный Элемент ФЭ-К7\*
11. Фасонный Элемент ФЭ-К8\*
12. Уплотняющая масса (мастика)

$\alpha$  - угол ската кровли

S - толщина кровельной сэндвич-панели

\* - данный фасонный элемент идеально подходит для ЕВРО панели и КЛАССИК панели

Карниз	Стадия	Лист	Листов
	Р	11	

Поз.	Обозначение	Наименование	Кол.	Масса ед.,кг	Приме- чание
Кровля					
1	-	Сэндвич-панель кровельная	-	-	см лист 4
2	-	Сэндвич-панель стеновая	-	-	см лист 2,3
3	-	Уплотнительная лента	100,52	-	м
4	-	Фасонный Элемент ФЭ-К1*	100,04	-	м
5	-	Фасонный Элемент ФЭ-К5*	100,52	-	м
6	-	Утеплитель (минвата, монтажная пена или водонепроницаемая полиуретановая прокладка)	1	-	м <sup>3</sup>
7	-	Самосверлящий шуруп	1020	-	шт
8	-	Уплотняющая масса (мастика)	0,5	-	м <sup>3</sup>
9	-	Фасонный Элемент ФЭ-К2*	100,52	-	м
10	-	Фасонный Элемент ФЭ-К18*	50,26	-	м
11	-	Фасонный Элемент ФЭ-К19*	50,26	-	м
12	-	Фасонный Элемент ФЭ-К7*	100,52	-	м
13	-	Фасонный Элемент ФЭ-К8*	100,52	-	м

Спецификация материалов (кровля)	Стадия	Лист	Листов
	Р	12	